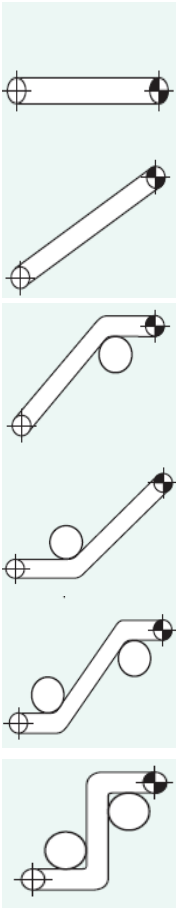
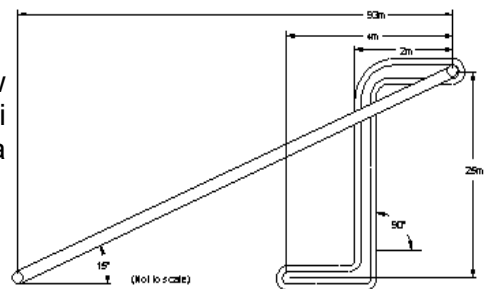


TAŚMY PROGOWO – FALBANOWE, PROGI I FALBANY WULKANIZOWANE NA GORĄCO DO TAŚMY BAZOWEJ „SIDEWALL”



Taśmy przenośnikowe progowo – falbanowe są specjalnymi taśmami, które mogą jednocześnie pracować w pozycji horyzontalnej i pionowej. Są to taśmy ze specjalnym wzmocnieniem, które sprawia, że są one sztywne poprzecznie.

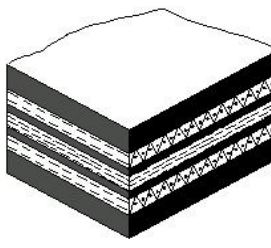
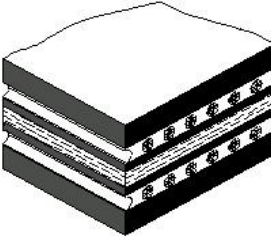
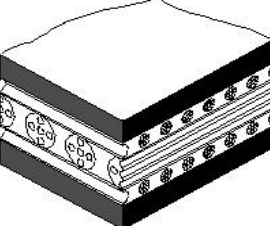
Instalacje z takimi taśmami głównie mają zastosowanie w miejscach gdzie jest mało wolnej przestrzeni. Dzięki specjalnej konstrukcji taśmy nie występuje degradacja materiału i można go transportować pod kątem 90 st.

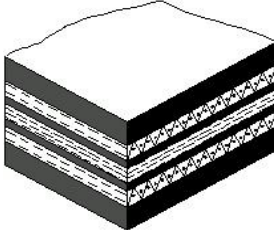
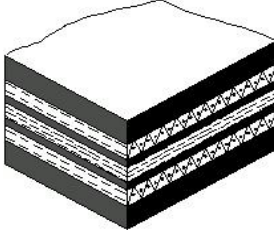
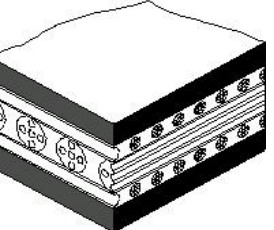


Taśmy dostępne są w wersji:

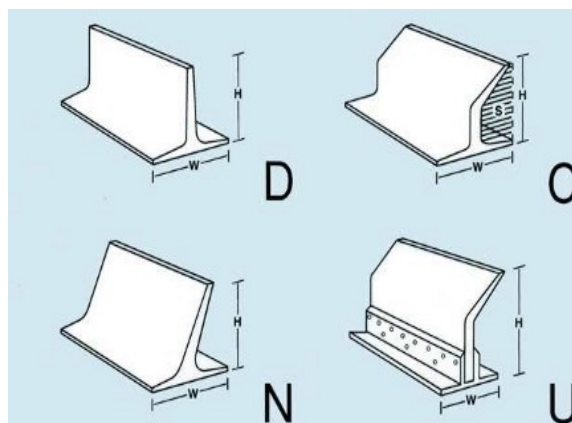
- odporne na ścieranie
- odporne na oleje mineralne
- odporne na oleje syntetyczne
- trudno zapalne i antystatyczne
- olejoodporne, trudno zapalne i antystatyczne
- odporne na temperaturę 130°C – 150°C

TYPY TAŚM BAZOWYCH:

Zdjęcie	Opis
	<p>Typ XE+2 Taśma poprzecznie stabilizowana dwoma przekładkami poprzecznymi. Zastosowanie w średnich i ciężkich warunkach.</p>
	<p>Typ XE-SC+2 Taśma poprzecznie stabilizowana z dwoma przekładkami poprzecznymi z linek stalowych. Taśmy te mają głównie zastosowanie tam, gdzie sztywność poprzeczna jest ważnym czynnikiem, czyli przy wysokim podnoszeniu lub przy szerokich taśmach.</p>
	<p>Typ XST-SC Taśma poprzecznie stabilizowana z linkami stalowymi wzdłużnymi i z dwoma przekładkami poprzecznymi z linek stalowych. Taśmy te mają zastosowanie w bardzo ciężkich warunkach pracy, przy dużych obciążeniach, tam gdzie potrzebne jest bardzo małe wyciąganie.</p>

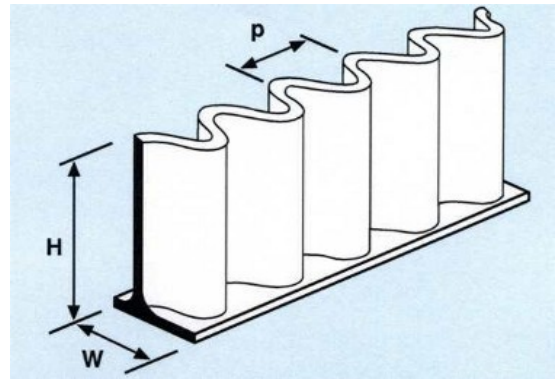
Typ taśmy	Wytrzymałość (N/mm)	Grubość okładek (mm)	Waga (kg/m ²)	Min. średnica bębnow (mm)
 XE+2	400/3+2	4+2	12,10	315
	500/3+2	4+2	12,60	400
	630/4+2	4+2	14,40	500
	800/5+2	4+2	16,10	630
	1000/5+2	4+2	17,8	800
	1250/5+2	4+2	18,25	1000
 XE-SC+2	315/2+2	4+2	13,70	315
	400/3+2	4+2	14,50	315
	500/3+2	4+2	15,20	400
	640/4+2	4+2	16,70	500
	800/5+2	4+2	18,00	630
	1000/5+2	4+2	19,35	800
	1250/5+2	4+2	21,40	1000
 XST-SC	1600+2	8+8	X	1250
	2000+2	8+8	X	1250
	2500+2	8+8	X	1400
	3150+2	8+8	X	1400
	3500+2	8+8	X	1600
	4500+2	8+8	X	1600

PROGI



Typ	Szerokość (mm) W	Wysokość (mm) H	Waga (kg/m)
D110	110	110	3,0
N50	42	50	0,6
N75	70	70	1,34
N105	110	105	2,7
C70	70	70	1,9
C110	110	110	3,5
C140	150	140	5,2
C180	160	180	7,2
U220	200	200	11,7
U280	200	280	13,4
U380	200	380	16,2

FALBANY

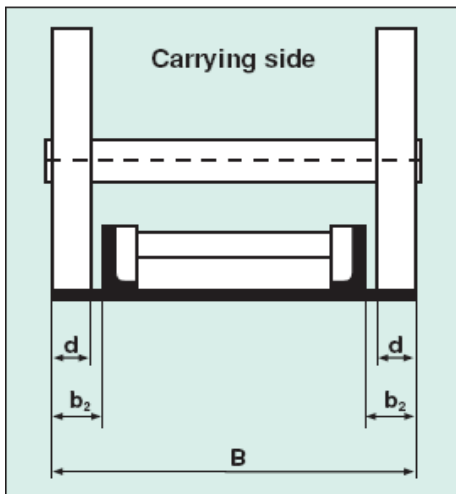


Typ	Szerokość (mm) W	Wysokość (mm) H	Rozstaw (mm) P	Waga (kg/m)
60	50	60	50	1,4
80	50	80	50	1,6
120	50	120	50	2,0
160	75	160	58	3,6
200	80	200	65	5,6
240	90	240	65	7,5
300	90	300	65	9,4
400	90	400	65	12,6

Wymiary dla kół odchylających

Szerokość taśmy B (mm)	400	500	650	800	1000	1200	1400	1600	1800	2000
Wolna krawędź taśmy b₂ (mm)	60	60	75	100	125	150	175	200	225	250
Minimalna szerokość koła odchylającego d (mm)	48	48	60	80	100	120	140	160	185	210

Strona nośna



Strona zwrotna

